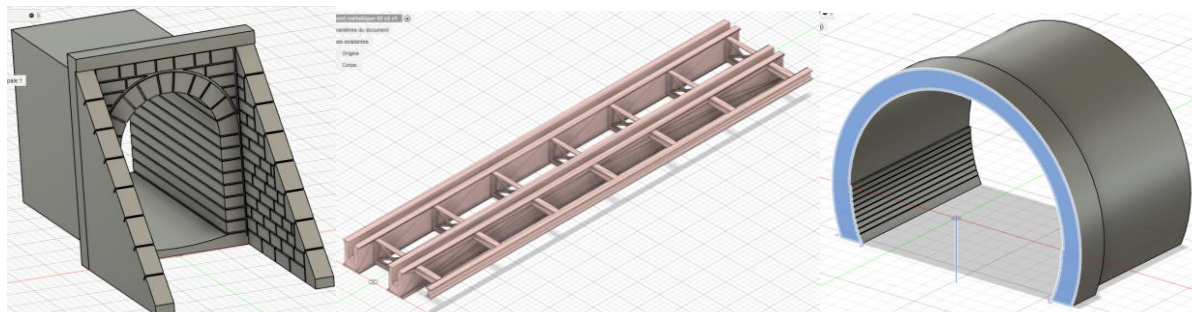
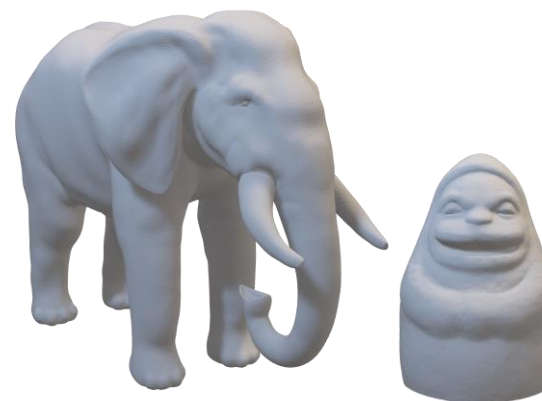


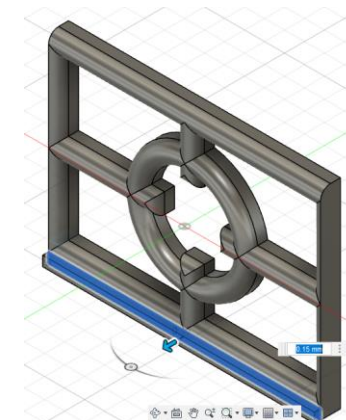
La 3D au RMM



Passage/voie, pont, entrée de tunnel (N) par Pierre S.



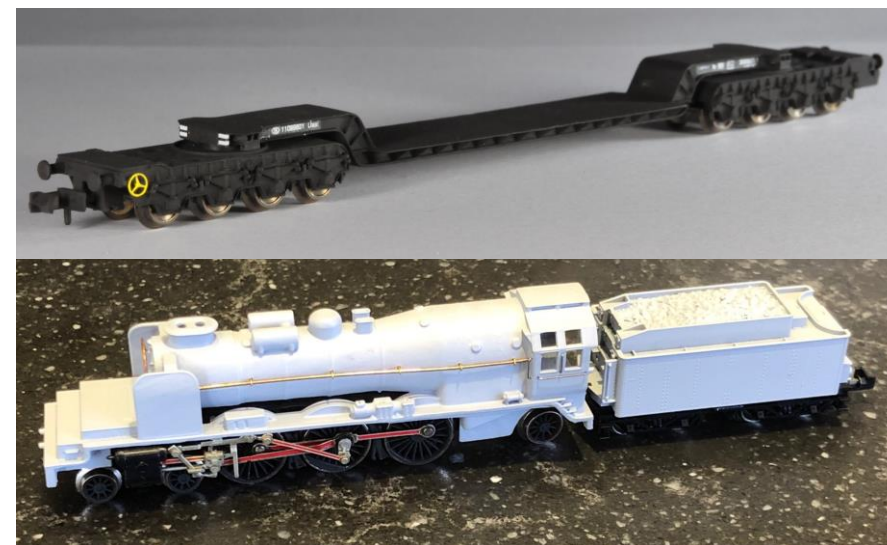
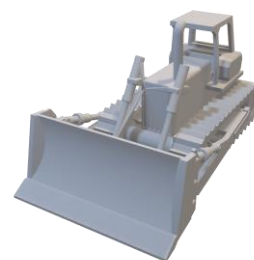
Eléphant et Dosojin par Corentin R.



Barrières (H0) par Pierre G.



Wagon Fals (N) par Jean-Marie B.

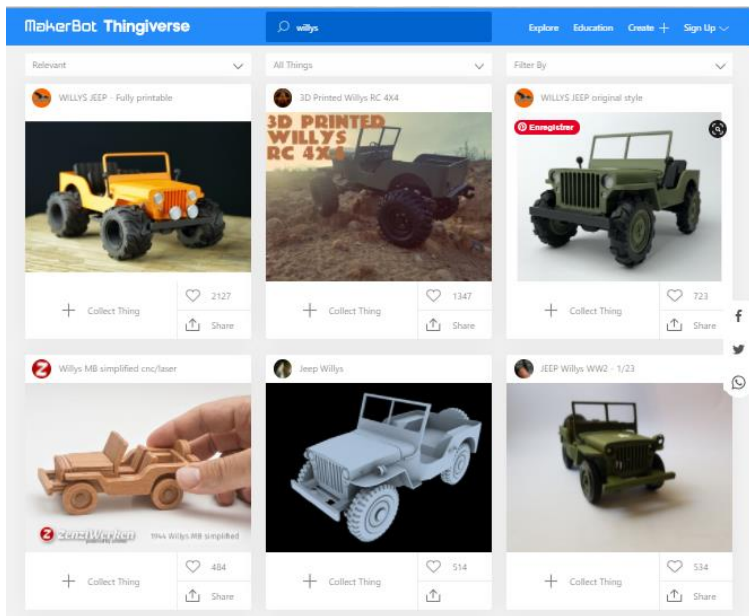


Bull, Wagon 3000S1, locomotive Type 10 (N) par Didier D.

Comment obtenir un modèle 3D

1. Bibliothèque de modèles 3D

- Thinkgiverse
- Yeggi
- Shapetizer
- 3DKToys
- ...



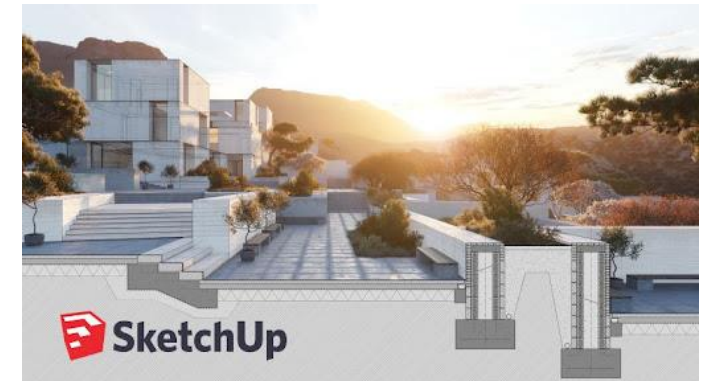
2. Scan d'un modèle existant

- Cabine
- Main levée
- Support
- Laser 360°
- ...



3. Modélisation via software

- Sketchup
- 123D Design
- Solid Works
- Fusion 360
- ...



Bibliothèque

Scan

Modélisation

Fichier
STL

Logiciel de
tranchage

Slicer Software

- Chitubox
- FormWare 3D
- Cura
- ...

Imprimante 3D
à résine

Imprimante 3D
à fil

Imprimante 3D
à poudre



**Quelques exemples de fichiers STL
réalisés par les membres**

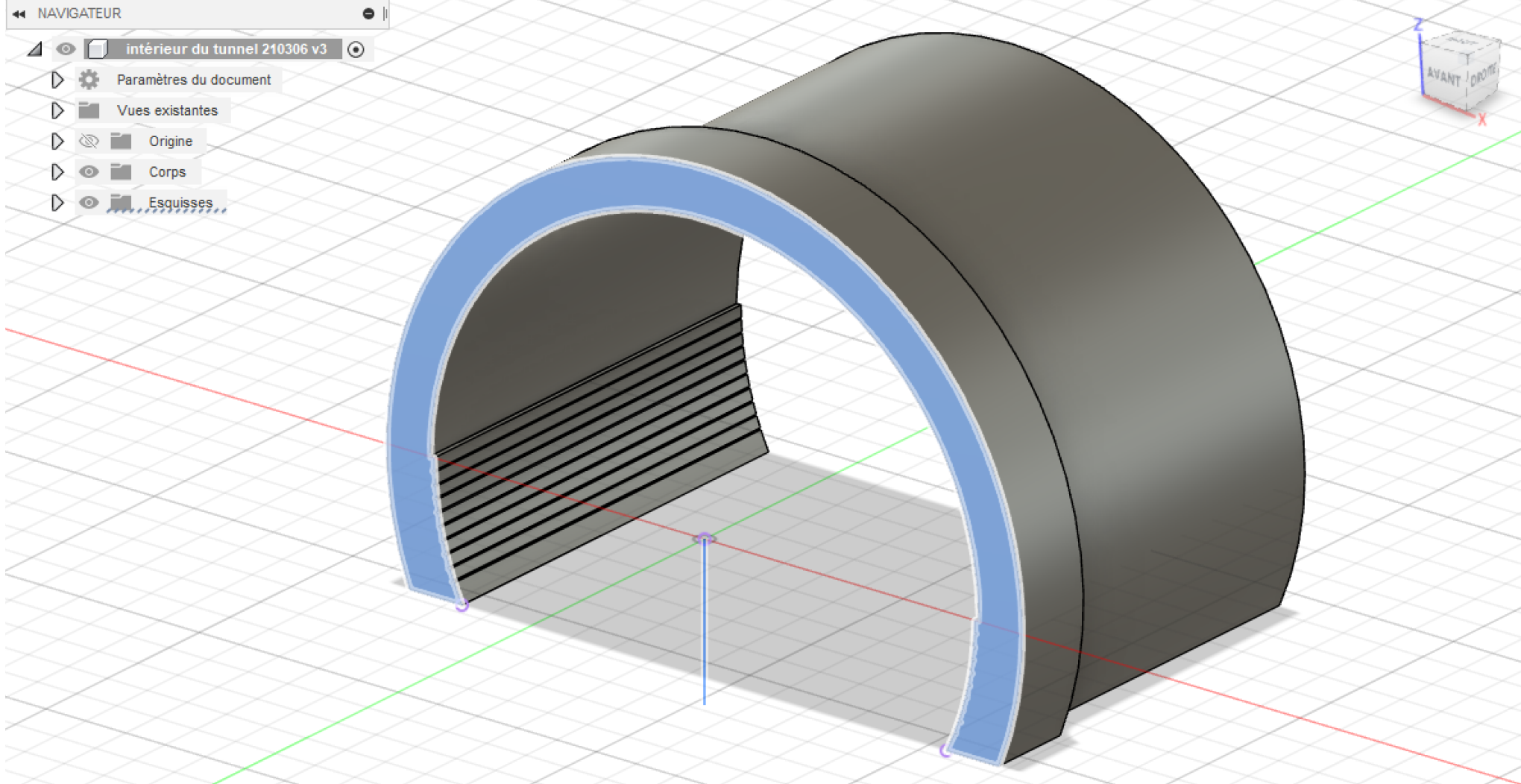
CONCEPTION ▾

SOLIDE EN SURFACE MAILLAGE TÔLERIE OUTILS

CRÉER ▾ MODIFIER ▾ ASSEMBLER ▾ CONSTRUIRE ▾ INSPECTER ▾ INSÉRER ▾ SÉLECTIONNER ▾

NAVIGATEUR

- intérieur du tunnel 210306 v3
- Paramètres du document
- Vues existantes
- Origine
- Corps
- Esquisses



COMMENTAIRES

Navigation icons: Rotate, Pan, Zoom, View, Grid, Hide, Show

Esquisse4

Timeline and settings icons: Previous, Next, Home, Undo, Redo, Save, Settings

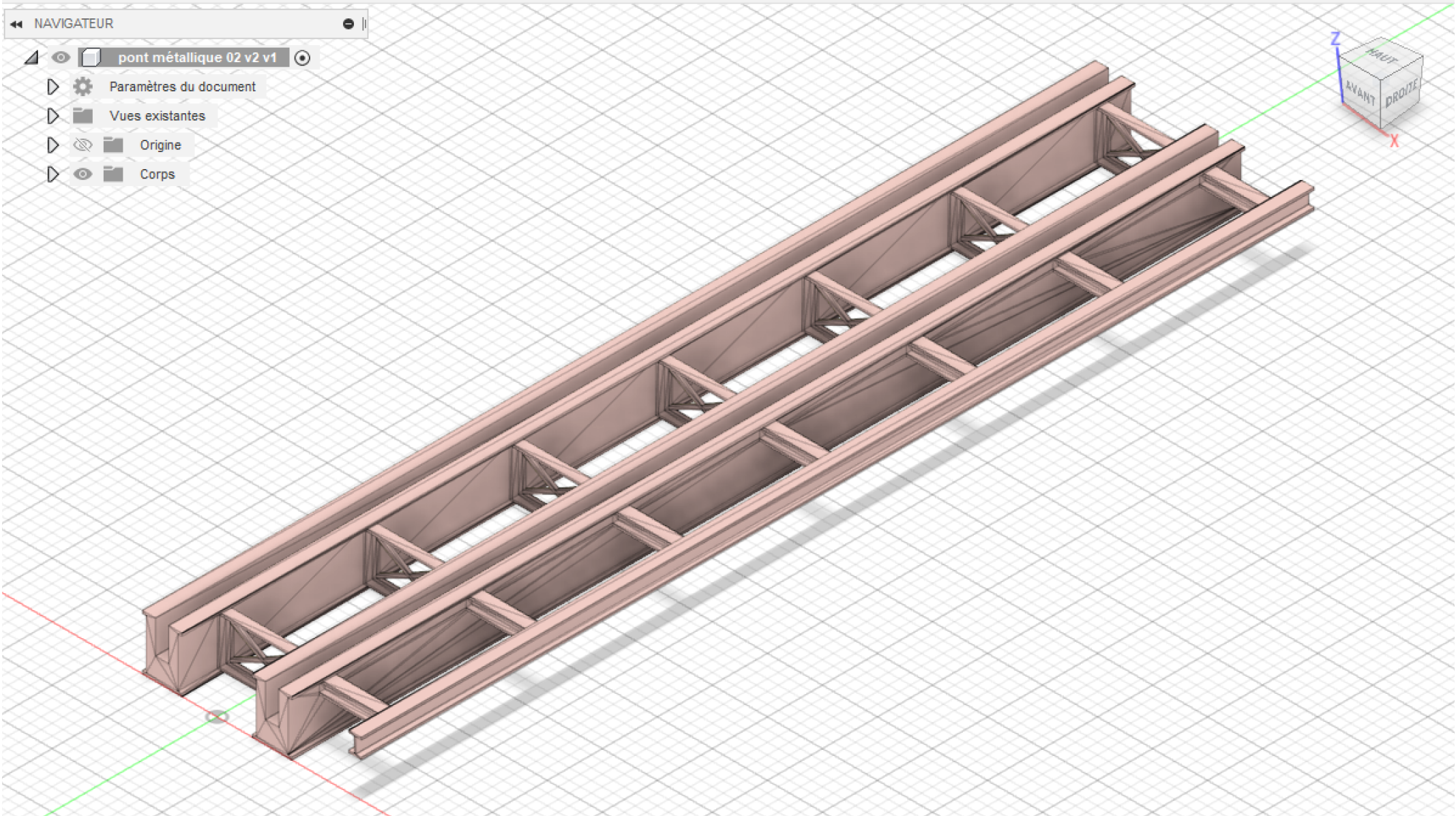
CONCEPTION ▾

SOLIDE EN SURFACE MAILLAGE FORME TÔLERIE OUTILS

CRÉER ▾ MODIFIER ▾ ASSEMBLER ▾ CONSTRUIRE ▾ INSPECTER ▾ INSÉRER ▾ SÉLECTIONNER ▾

NAVIGATEUR

- ▾ pont métallique 02 v2 v1
- ▾ Paramètres du document
- ▾ Vues existantes
- ▾ Origine
- ▾ Corps



COMMENTAIRES

Navigation and view control icons: rotate, pan, zoom, and view toggles.

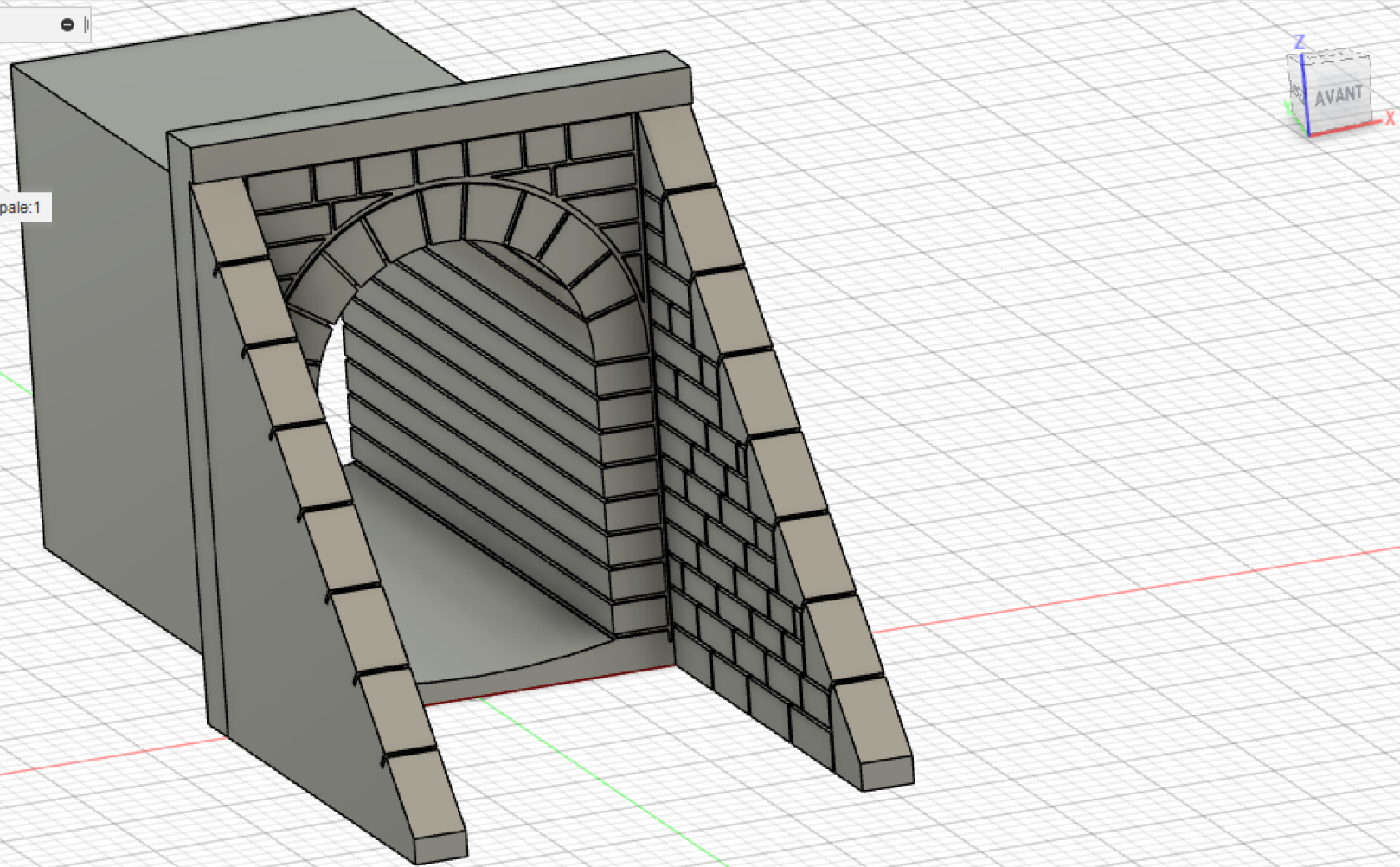
CONCEPTION ▾

SOLIDE EN SURFACE MAILLAGE TÔLERIE OUTILS

CRÉER ▾ MODIFIER ▾ ASSEMBLER ▾ CONSTRUIRE ▾ INSPECTER ▾ INSÉRER ▾ SÉLECTIONNER ▾

NAVIGATEUR

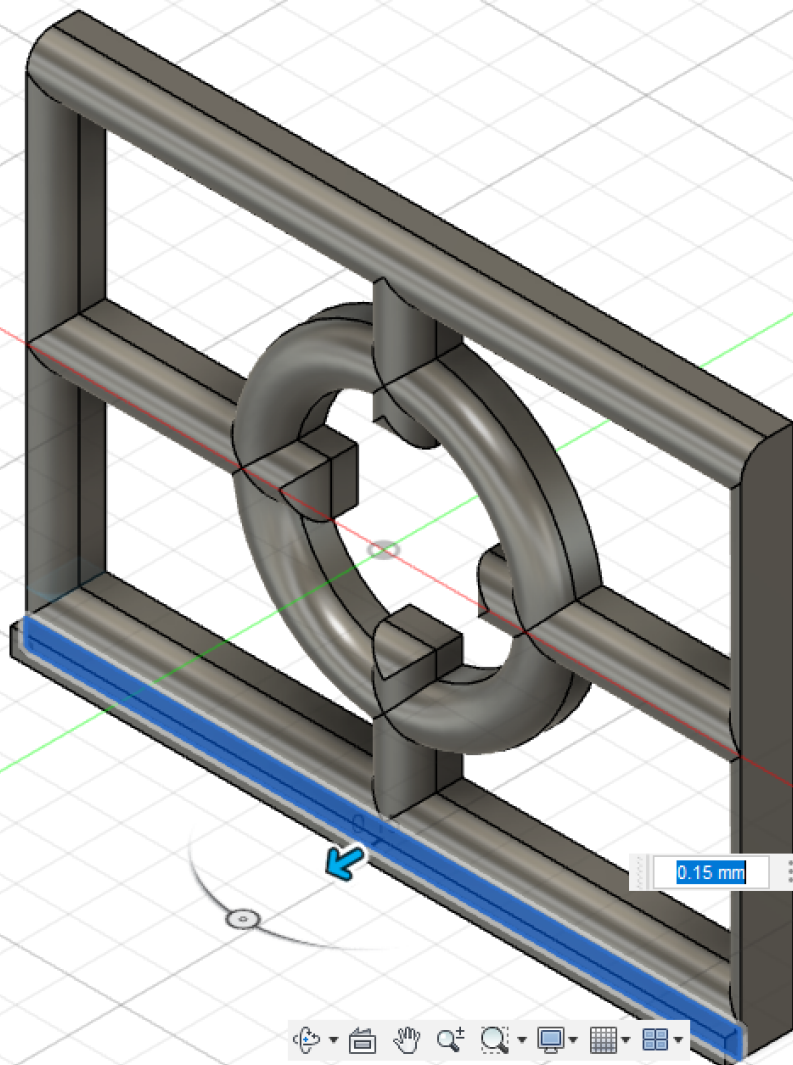
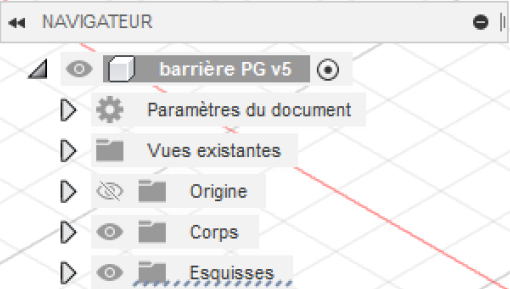
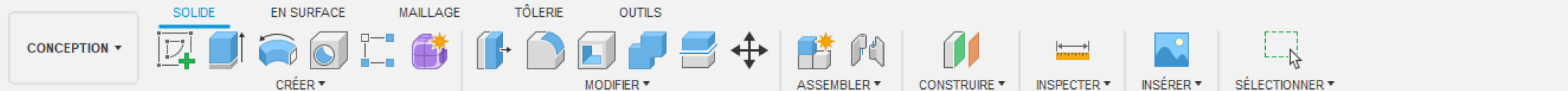
- aqueduc 2m00 v5
- Paramètres du document
- Vues existantes
- Origine
- Composant1Façade principale:1



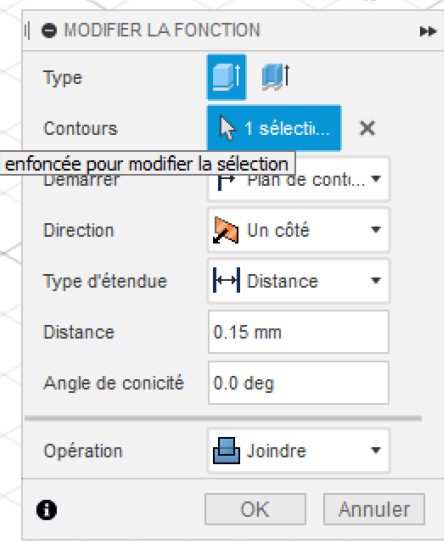
COMMENTAIRES

Navigation icons: Rotate, Pan, Zoom, etc.

Timeline and tool icons: Undo, Redo, Copy, Paste, etc.

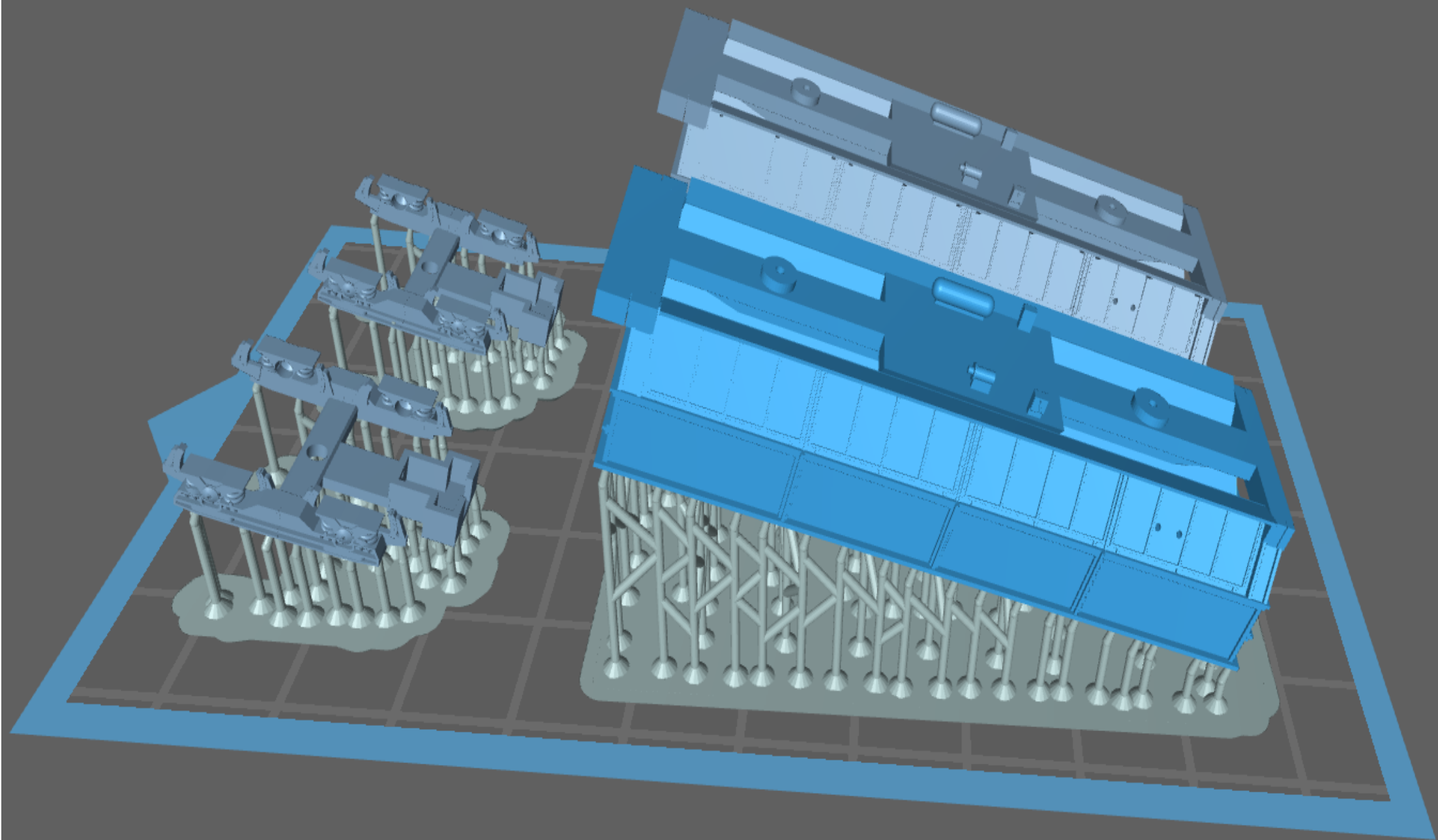


Maintenir la touche Ctrl enfoncée pour modifier la sélection



1 Contour | Aire : 1.70 mm^2





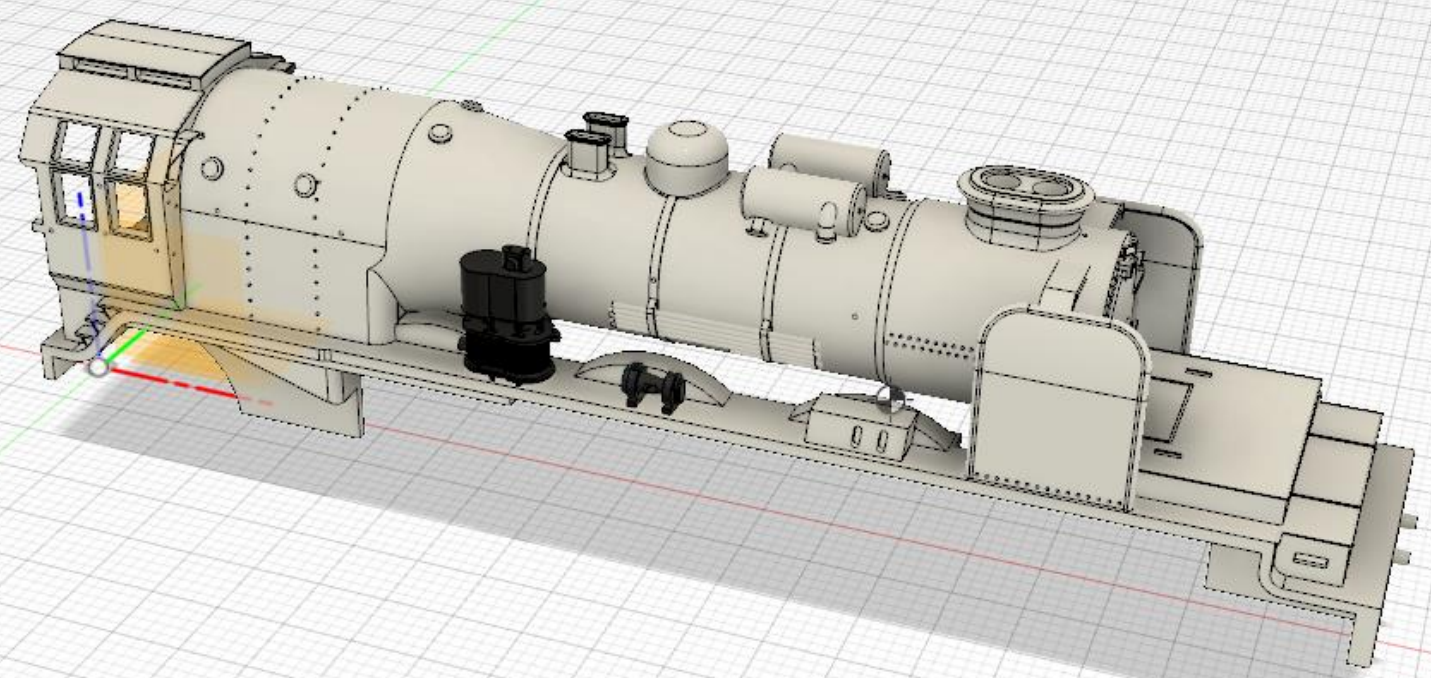
CONCEPTION ▾

SOLIDE EN SURFACE MAILLAGE TÔLERIE OUTILS

CRÉER ▾ MODIFIER ▾ ASSEMBLER ▾ CONSTRUIRE ▾ INSPECTER ▾ INSÉRER ▾ SÉLECTIONNER ▾

NAVIGATEUR

- HLV_Type_10 v47
- Paramètres du document
- Vues existantes
- Origine
- Analyse
- Esquisses
- Construction
- Tablier:1
- Chaudière:1
- Cabine:1
- Parefumée:1
- ACFI_Groupe v2:1
- Compresseur v14:1
- Turbo-Dynamo v9:1

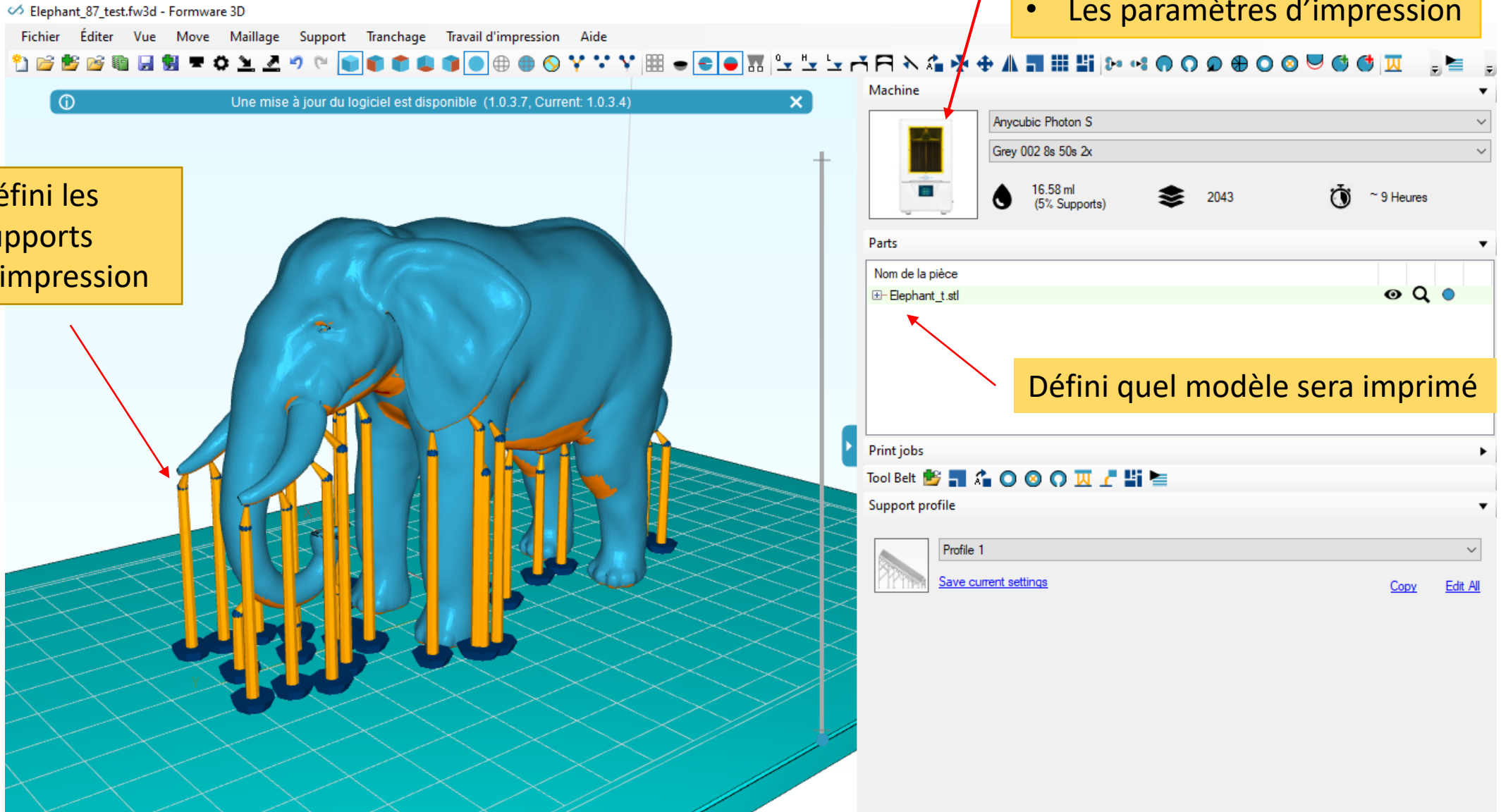


COMMENTAIRES

Navigation and view control icons: pan, rotate, zoom, viewports, grid, etc.

COMMANDES DE TEXTE

Que fait le Slicer ?

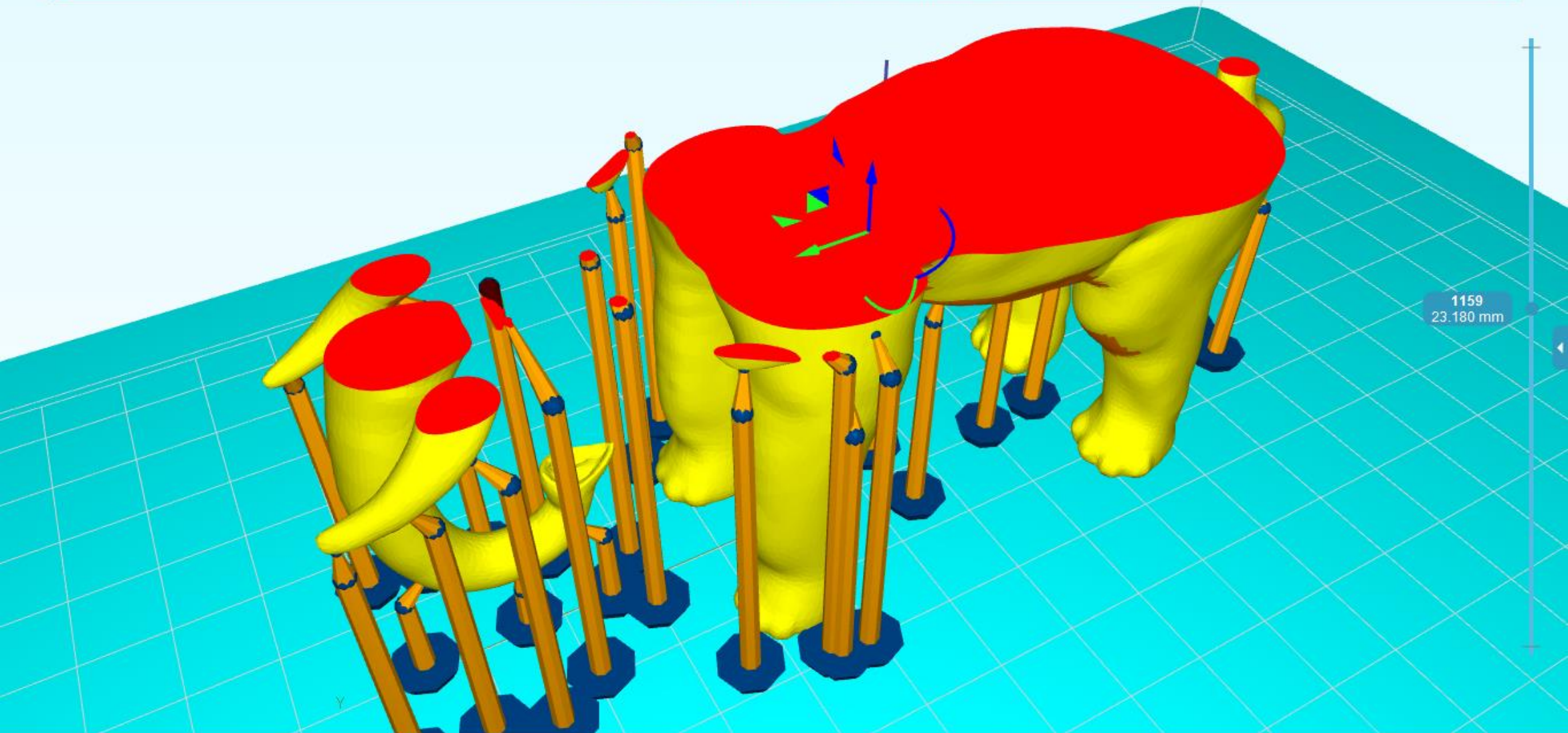


Défini:

- L'imprimante
- Les paramètres d'impression

Défini les supports d'impression

Défini quel modèle sera imprimé



1159
23.180 mm

Le tranchage (Slicer)

Elephant_87_test.fw3d - Formware 3D

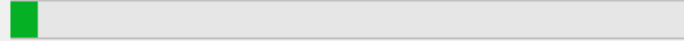
Fichier Éditer Vue Move Maillage Support Tranchage Travail d'impression Aide



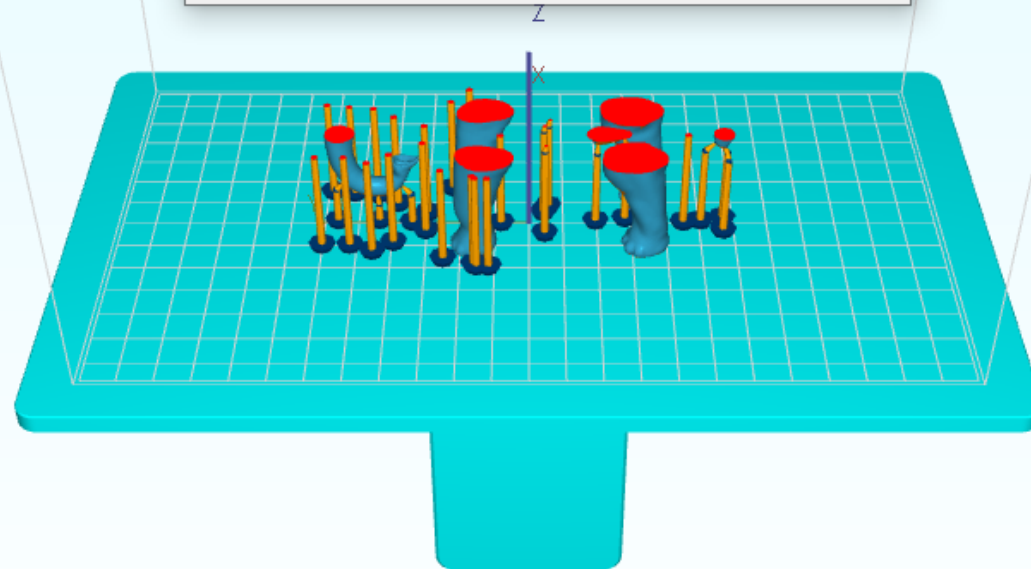
Une mise à jour du logiciel est disponible (1.0.3.7, Current: 1.0.3.4)

Progression du tranchage

Tranchage 0104 / 2043



Annuler le tranchage



817
16.340 mm

Transfert du fichier tranché vers l'imprimante

- Usb
- SD card
- MiniSd
- LAN

Fichier Tranché



Imprimante

Juste pour faire bonne
impression !
;-)

Fin

Liens utiles

Bibliothèques:

www.thinkgiverse.com

www.3dkitbash.com

www.yeggi.com

www.shapetizer.com

www.3dshook.com

www.shapeways.com/marketplace

Softs de modélisation:

www.sketchup.com/fr

www.autodesk.com/solutions/123d-apps

www.autodesk.com/products/fusion-360/personal

Slicers:

www.chitubox.com/en/index

www.slic3r.org

www.formware.co/slicer

www.ultimaker.com/fr/software/ultimaker-cura