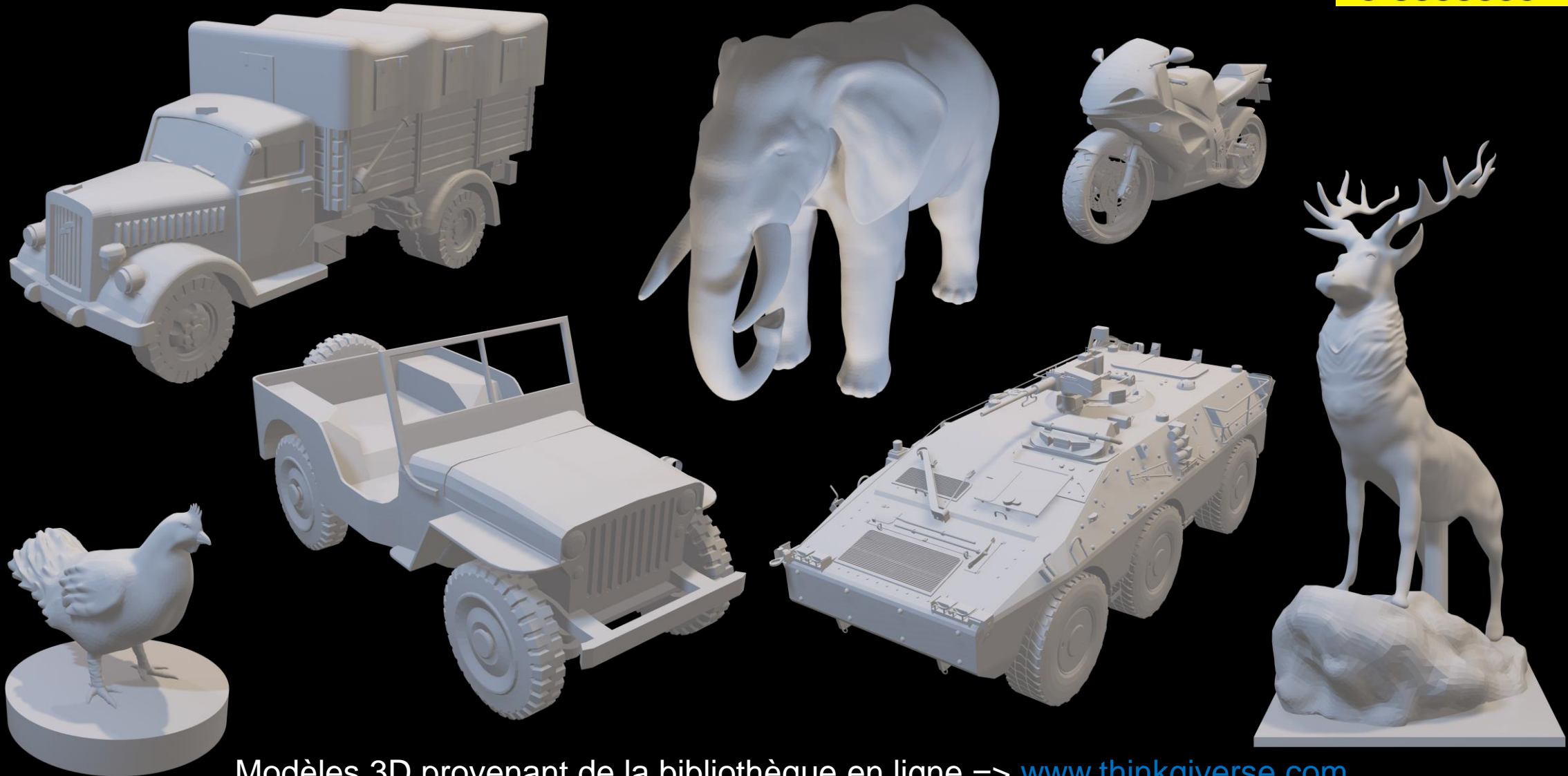


Réunion mensuelle de septembre



Modèles 3D provenant de la bibliothèque en ligne => www.thinkgiverse.com

In memoriam



François
Voos-Croufer

Calendrier des réunions mensuelles

Responsable:
Philippe B.

- Ve 15 Oct. – Le moulage en silicone par Pierre Storder
- Ve 19 Nov. – Passion photographe (Album Photorail) par Didier Lemaire
- Ve 17 Déc. – Souper annuel (formule habituelle)

- 2ème samedi du mois – Circulation sur les réseaux
- 4ème samedi du mois – Ateliers de modélisme



Les samedis ouverture de 14h à 19h

Les réunions mensuelles commencent à 20h

Mesures coronavirus au RMM

Charte et engagement des membres aux activités du RMM, consignes.

Mesures prises pour conserver l'ouverture du club:

- Port du masque obligatoire lors de tous déplacements et en position debout. (ainsi que lorsque la distance de min. 1,5m n'est pas possible).
- Désinfection des mains en arrivant.
- Tables de 4 personnes maxi pour la cafétéria.
- Deux portes dans le hall pour les activités de modélisme.
(si plus de 4 personnes autour de la table, port du masque obligatoire)

Stockage dans le container



- Mise en place effectuée ! Merci à l'équipe du jour !
- Travaux prévus:
 - ⇒ Ventilation naturelle via grilles d'aération
 - ⇒ Suppression des autocollants blancs CAI
 - ⇒ Réalisation d'un plan de stockage
 - ⇒ Retouches de couleur sur les parties rouillées

Animateurs de Réseaux RMM

Nominations par le CA des animateurs réseaux et des assistants techniques

Réseau Modulaire des Membres

Animateur: Pierre Goyens

Assistant Tech.: Jean-Claude Botspoel

Réseau 3 Rails

Animateurs: Jean-Pierre Lobet et Philippe Colyn

Assistant Tech.: Fabrice Bar

Réseau H0 Mosan

Animateur: Philippe Bruniaux

Assistant Tech: Etienne Noulard

Réseau N Vonèche

Animateur: Thierry Follebouckt

Assistant Tech.: Jean-Marie Dresse

(Ech.H0 2r)

Réseau Modulaire Mosan

Animateur: Pierre Goyens
Assistant T.: JC Botspoel

- Communications...

Ve 8 octobre – Essai des modules qui participent à l'expo



Réseau N « Vonèche »

Animateur: Thierry Follebouckt
Assistant T.: JM Dresse



Réseau Ho Mosan

Animateur: Philippe Bruniaux
Assistant T.: Etienne Noulard

- Communications



Réseau HO 3 rails

Animateurs: JP Lobet, Philippe Colyn
Assistant T.: Fabrice Bar



- Communications...

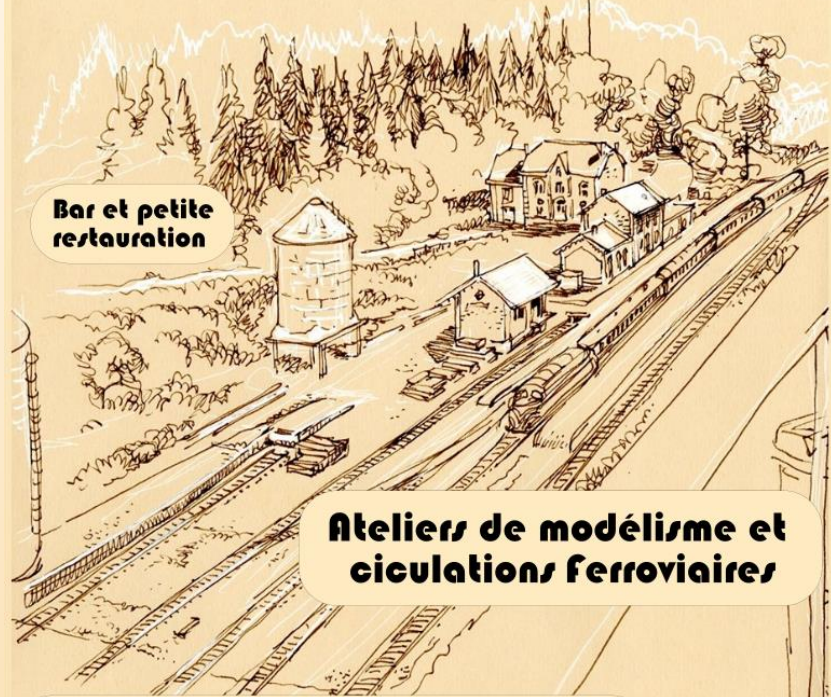
Exposition de modélisme ferroviaire

- Montage de l'expo jeudi 11 novembre à 10h.
- Expo ve12, sa13 & di14 de 10h à 17h (di 15h)
- Circulations spéciales sur les réseaux.
- Organisation d'ateliers de modélisme.
- Espaces Horeca (Bar, Resto, Coin Café).
- Un tarif spécial avec des tickets sera d'application.
(pas d'utilisation des cartes bar habituelles)
- Les membres en fonction recevront 3 tickets 'Boisson Soft' et un ticket 'Repas' par journée.
- Souper ensemble dans un resto à Namur
(Sur inscription le jour même et aux frais de chacun).
- Questions?

Rail Miniature Mosan^{asbi}

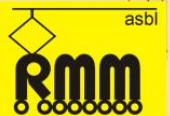
En respectant les conditions sanitaires en vigueur !

**Exposition de modélisme ferroviaire
les 12 - 13 et 14^e novembre 2021
de 10h à 17h^{*}**



**Centre Culturel de Géronsart - Rue du Trèfle. 2
5100 Jambes**
Renseignements : 0475/393170
secretaire@club-rmm.be Entrée: 3 €

*Dimanche 14 nov, fermeture des portes à 15h



Bourse RMM juin 2022

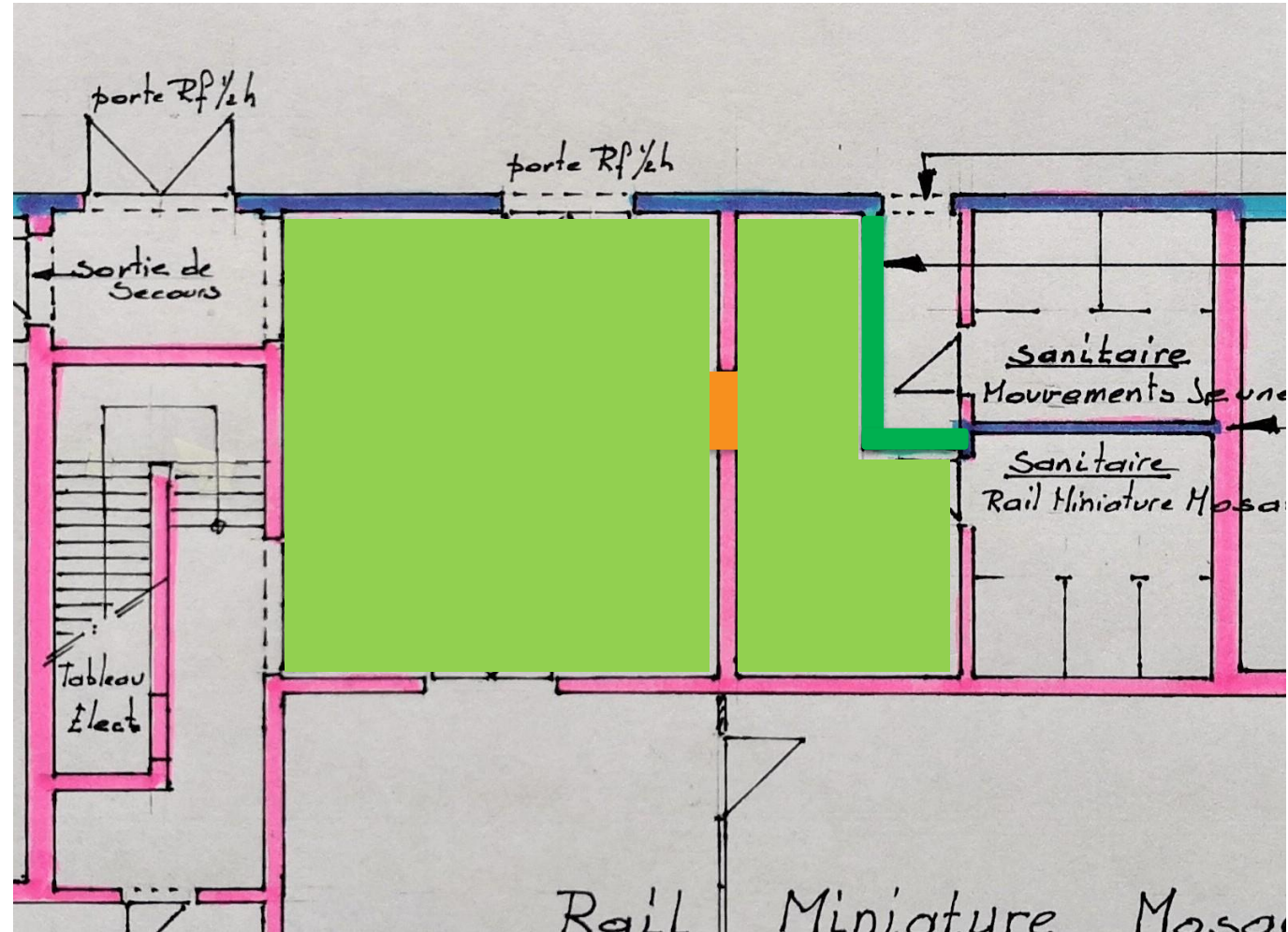
- La bourse serait organisée dans l'enceinte du CCG (Scouts & Guides + TTSM + Halls = 426 m²)
- Le club vient de faire l'acquisition de deux chapiteaux (120 m²).
- Possibilité d'étendre avec des chapiteaux de la ville.



locaux

Aménagement du hall et des établis

- Création d'une cloison
- Transfert des vitrines dans le container
- Réaménagement des établis (déplacement, création)
- Réalisation d'une porte métallique





STATUTS

Mise en conformité des statuts en rapport à la nouvelle loi sur les asbl.

Calendrier

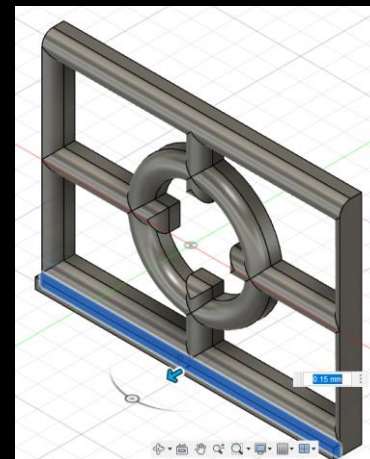
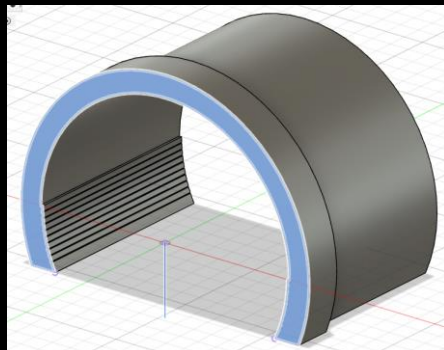
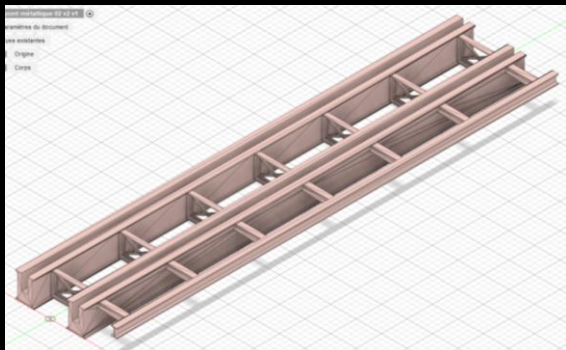
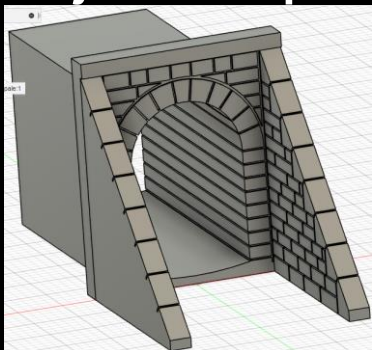
- de Février à Juillet => Rédaction par le CA des nouveaux statuts.
- Août => Première lecture et avis par la MPA.
- Sep. => Corrections et approbation par le CA, diffusion aux membres.
- Oct. => Réception des questions (par écrit au secrétariat => 5 oct.), réponses lors de la mensuelle.
- Déc. => Finalisation et proposition à l'AG.
- Jan. 22 => Vote par l'AG pour mise en application en 2023.

En Bref

- Nous recherchons des Barmen pour aider Jean-Marie et Thierry.
- Club Namurois de Modélisme
Rue du Moulin, 2 à B-5310 – Branchon-Eghezée (je & sa de 9h à 17h)
- Communications des membres...

Pause terminée

Sujet: Exposé: La 3D au RMM



Passage/voie, pont, entrée de tunnel (N) par Pierre S.

Barrières (H0) par Pierre G.



Wagon Fals (N) par Jean-Marie B.



Wagon 300S1, locomotive Type 10 (N) par Didier D.